

Bedienungsanleitung

Art. No. 301001.0, Art. No. 301002.0

**HISAC -
RFID-Reader für verdeckte Montage**



Inhaltsverzeichnis

1	Allgemeines	3
1.1	Merkmale des RFID-Lesegerätes	3
1.2	Lieferumfang	3
1.3	Allgemeine Installation.....	3
1.4	Bus-Select.....	6
2	Anschaltung.....	6
3	Inbetriebnahme.....	8
4	Problembehandlung.....	8
5	Serielle Schnittstelle	9
5.1	CAN-Bus Protokoll.....	9
6	Technische Daten.....	10
7	Abbildungsverzeichnis	10
8	Notizen.....	12

Haftungsausschluss
© Copyright BSS Baumann Sicherheitssysteme GmbH 2022
Alle Rechte vorbehalten.

Weitergabe sowie Vervielfältigung dieser Unterlagen, Verwertung und Mitteilung ihres Inhalts ist nicht gestattet, soweit nicht ausdrücklich zugestanden. Zuwiderhandlungen verpflichten zu Schadenersatz. Alle Rechte vorbehalten.

Wir haben den Inhalt der Druckschrift auf Übereinstimmung mit den beschriebenen Komponenten geprüft. Dennoch können Abweichungen nicht ausgeschlossen werden, so dass wir für die vollständige Übereinstimmung keine Gewähr übernehmen. Die Angaben in dieser Druckschrift werden regelmäßig überprüft, und notwendige Korrekturen sind in den nachfolgenden Ausgaben enthalten.

Für Verbesserungsvorschläge sind wir dankbar.
Technische Änderungen bleiben vorbehalten.

Bedienungsanleitung HISAC RFID-Reader für verdeckte Montage

Art-Nr.: 301001.0, 301002.0
Version: 1.2
Datum: 19. Dezember 2022
Dokument: 301001_301002Err

- 1.1 Bus-Select an HD-Lock angepasst (Firmware V119, Bootloader V11)
- 1.2 Installation der Version 301002.0 hinzugefügt.

1 Allgemeines

HISAC steht für „Highly Innovative Smart Access Control“. Der HISAC RFID-Reader (Radio Frequency Identification-Reader) für verdeckte Montage ist für die Anwendung als Zutrittskontroleinheit im maritimen Bereich vorgesehen. HISAC besticht durch seinen kompakten Aufbau und die einfache verdeckte Montagemöglichkeit.

HISAC arbeitet mit 125 KHz Hitag2 Karten bzw. Tags, und 13,56 MHz Mifare Desfire Karten bzw. Tags. Optional kann für Mifare Desfire Karten eine AES-Verschlüsselung angewendet werden.

Als Feedback-Element für die RFID-Erkennung stehen ein akustischer Melder, sowie eine RGB-LED zur Verfügung.

Die Kommunikation zur übergeordneten Auswerteeinheit ist wahlweise über eine CAN- oder Wiegand-Schnittstelle möglich.

1.1 Merkmale des RFID-Lesegerätes

- Spannungsversorgung 12 V DC oder 24 V DC
- RFID-Frequenzen: 125 KHz und 13,56 MHz
- RFID-Leseabstand: $\leq 40\text{mm}$, in Abhängigkeit von der Einbausituation und der verwendeten RFID-Frequenz
- Verschlüsselung möglich
- Auswahl CAN- oder Wiegand-Protokoll
- Kompakte Bauweise
- Einfache Montage
- Hohe Schutzart und Seewasserbeständigkeit im montierten Zustand
- Kabellänge 7 m
- Kabel flammwidrig, seewasserbeständig, recyclefähig, LABS-frei, RoHS-konform, säure- u. laugenbeständig, ozonbeständig, UV-beständig, hydrolysefest, schleppkettenfähig, torsionsfähig, schweißfunkenbeständig, halogenfrei, silikonfrei, ölbeständig

1.2 Lieferumfang

- HISAC RFID-Reader für verdeckte Montage
- Sechskantmutter zur Befestigung
- Bedienungsanleitung

1.3 Allgemeine Installation

In der Nähe von dem Gerät dürfen sich keine Metalle befinden. Daher muss auf der Installationsseite eine Aussparung mit einem Durchmesser $\geq \text{Ø}120\text{ mm}$ erstellt werden (siehe Seite 5, Abbildung 3). Die Tiefe der Aussparung muss so groß sein das sich vor dem Gerät eine Wandstärke von $\leq 2\text{ mm}$ ergibt (siehe Seite 5, Abbildung 2). Dies ist erforderlich, um den bestmöglichen RFID-Leseabstand zu erreichen. Die Aussparung muss mit einem nichtmetallischen Material aufgefüllt werden. Das nichtmetallische Material muss geeignet sein, um eine zentrisch liegende Aufnahmebohrung $\text{Ø}27\pm 0,2\text{ mm}$ zu erstellen. Für die Rückmeldung wird die Verwendung eines Lichtleiters empfohlen (siehe Seite 5, Abbildung 4). Anschließend kann das Kabel angeschlossen werden.

Wichtig:

- **Hammerschläge auf das Gerät sind nicht zulässig**
- **Bei nicht benötigten Leitungen unbedingt darauf achten, dass Kurzschlüsse vermieden werden.**

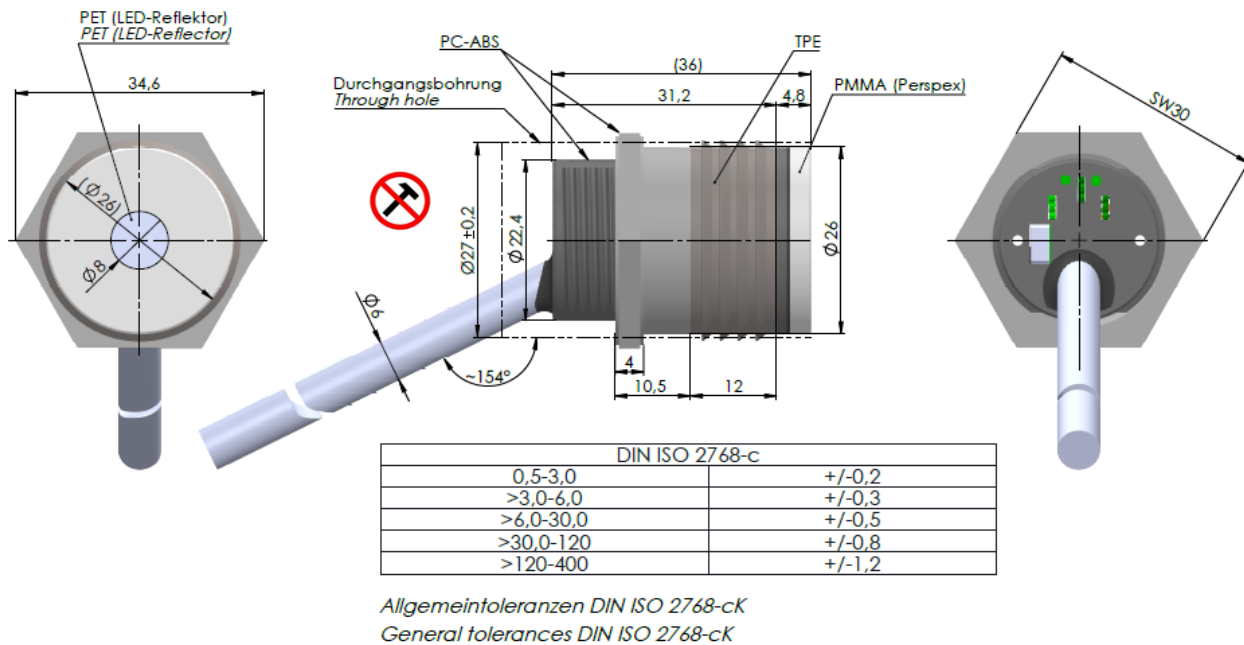


Abbildung 1 Produktzeichnung für HISAC 301001.0

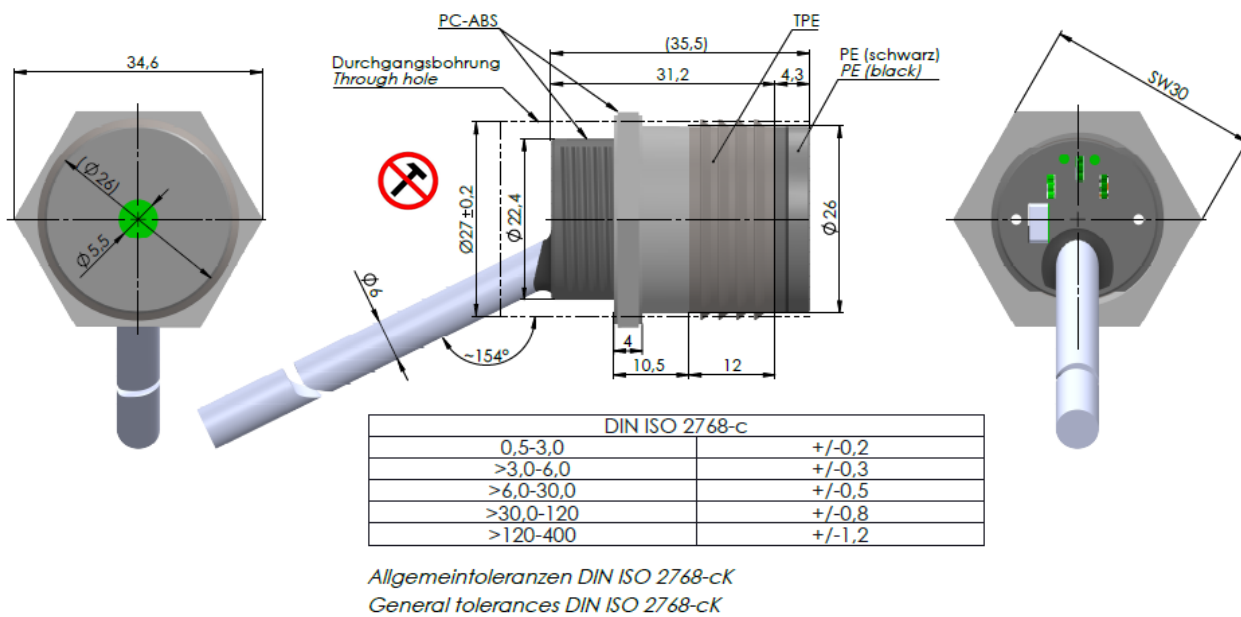


Abbildung 2 Produktzeichnung für HISAC 301002.0

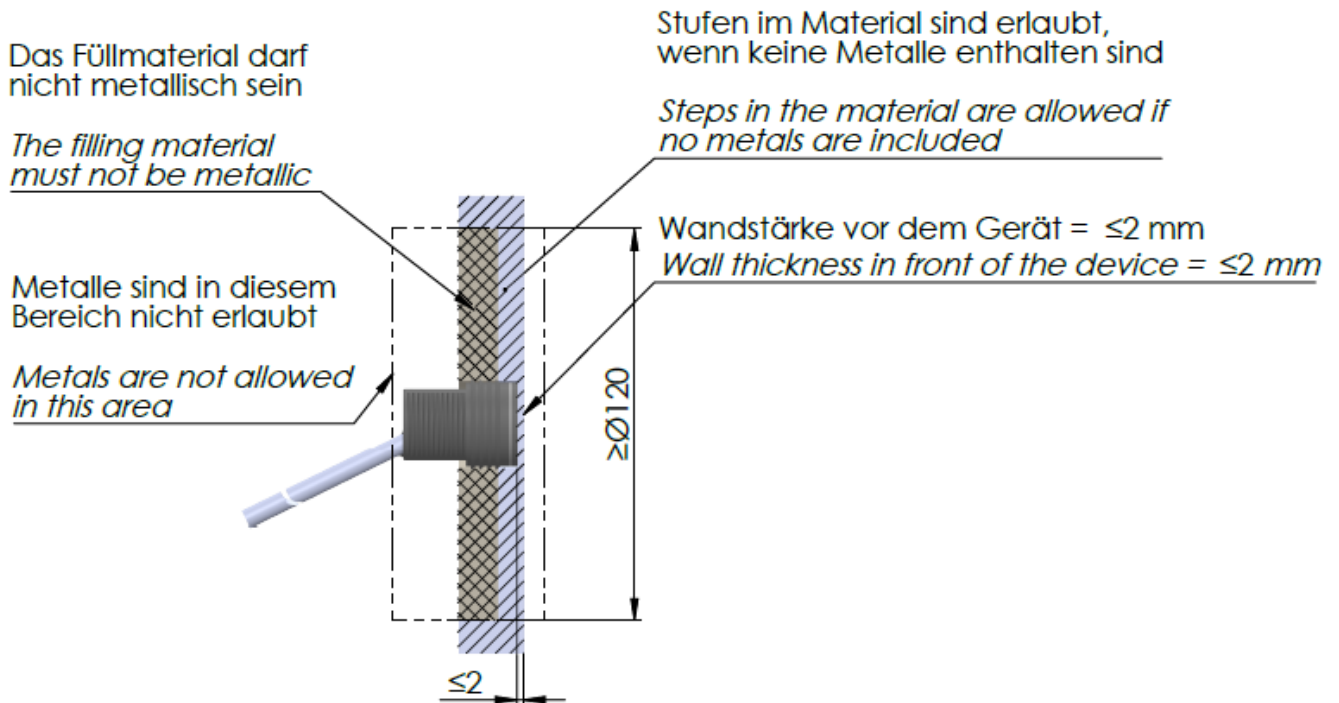


Abbildung 3 Aussparung für HISAC 301001.0 und 301002.0

Der Lichtleiter muss in einem Radius $R8,5\pm 1,5\text{ mm}$ außerhalb der Mitte positioniert werden.
The light guide must be situated out of the center with a radius of $R8,5\pm 1,5\text{ mm}$.

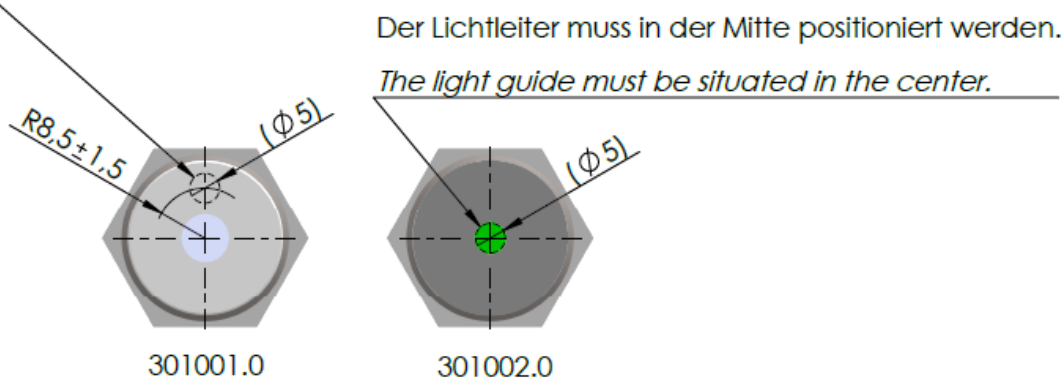


Abbildung 4 Lichtleiter Position für HISAC 301001.0 und 301002.0

1.4 Bus-Select

Bus-Select

Über diesen Eingang kann die Schnittstelle zum HISAC Reader definiert werden.

Wird der Eingang auf Versorgungsspannungspotential geschaltet, so ist die CAN-Schnittstelle ausgewählt und Wiegand ist deaktiviert. Zudem sind die LED-Inputs deaktiviert (Ansteuerung über CAN).

Wird der Eingang auf GND geschaltet, so ist die Wiegand-Schnittstelle ausgewählt und die CAN-Schnittstelle ist deaktiviert. Zudem sind die LED-Inputs aktiviert.

Ist der Eingang unbeschaltet, dann sind nur die LED's aktiv.

Der potentialfreie Ausgang ist immer inaktiv.

Beim Booten von HISAC wird der Bus-Select wie folgt gemeldet:

- CAN: 3xBeep (lang)+blau
- Wiegand: 5xBeep (kurz)+grün
- Bus off: 1xBeep (lang)+rot

Potentialfreier Ausgang (Schließer)

Bei dieser Version der „Verdeckten Montage“ ist die Touch-Funktion inaktiv, d. H. der Potentialfreie Ausgang Switch-1, Switch-2 ist nicht verbunden.

2 Anschaltung

Kabel für Wiegand/CAN/Taster			
Anzahl	Adernfarbe	Signal	Beschreibung
1	rot	12V/24V	Versorgungsspannung
2	braun	LED rot	Eingang für LED rot
3	weiß	LED orange (blau)	Eingang für LED blau
4	grün	LED grün	Eingang für LED grün
5	blau	GND	Nullpotential (von Versorgungsspannung, und den LED's)
6	grau	RXTX-P/D1	CAN-Bus High intern mit RXTX-P-2 verbunden /Wiegand Clock
7	pink	RXTX-N/D0	CAN-Bus Low intern mit RXTX-N-2 verbunden /Wiegand Data
8	violett	RXTX-P2	CAN-Bus High intern mit RXTX-P verbunden
9	schwarz	RXTX-N2	CAN-Bus Low intern mit RXTX-N verbunden
10	gelb	Bus-Select	Busselect (Wiegand/CAN_/Busoff-)
11	grau/pink	Switch-1	Nicht verbunden.
12	rot/blau	Switch-2	Nicht verbunden.
Schirm	-	-	Mit Schutzschaltung verbunden und ist aufzulegen.

Kabeleigenschaften:

Leitung	PUR, UL, S370
Beschreibung	Flexible, silikon- und alogenfreie Steuerleitung mit hoher mechanischer Festigkeit. Die Leitung ist chemikalien-, hydrolyse- und mikrobebenresistent. Der Schleppketteneinsatz ist bei einem Biegeradius von min. 10xd möglich. Durch ihre Schweißfunkenbeständigkeit ist die Leitung sehr gut für den flexiblen Einsatz im Bereich Robotertechnik, Werkzeugmaschinen und spanabhebenden Fertigung geeignet. Die Leitungen erfüllen die Forderungen nach UL und CSA (UL10493/20549; cULus).
Außendurchmesser Mantel	6,00 mm
Maerial Leitungsmantel	PUR
Mantelfarbe	BK, ähnglich RAL9005
Material Aderisolierung	PP
Aderfarben	BN, BU, WH, GN, PK, YE, BK, GY, RD, VT, GYPK, RDBU
Litzenaufbau	19 x 0,10 mm
Biegeradius (fest)	5 x Ø-Leitung
Biegeradius (bewegt)	12 x Ø-Leitung
Temperaturbereich (bewegt)	-30°C...+90°C
Temperaturbereich (fest)	-40°C...+90°C
Temperaturbereich (Schleppkette)	-25°C...+60°C
Schleppketteneinsatz	2 Mio. Zyklen
Schirmung	Ja
Halogenfrei	Ja
Torsion	+/-180Q/m, < 1 Mio. Zyklen
Nennspannung Leitung	≤ 300 V
Besondere Eigenschaften	flamwidrig, seewasserbeständig, recyclefähig, LABS-frei, RoHs-konform, säure- u. laugenbeständig, ozonbeständig, UV-beständig, hydrolysefest, schleppkettenfähig, torsionsfähig, schweißfunkenbeständig, halogenfrei, silikonfrei, ölbeständig

3 Inbetriebnahme

Nach Anlegen der Betriebsspannung 12V bzw. 24V horcht HISAC 1 Minute auf der CAN-Schnittstelle, um ein Firmware-Update zu ermöglichen. Dies wird durch mehrfarbiges Blinken der LED angezeigt.

4 Problembehandlung

Bei Funktionsstörungen sind folgende Punkte zu prüfen:

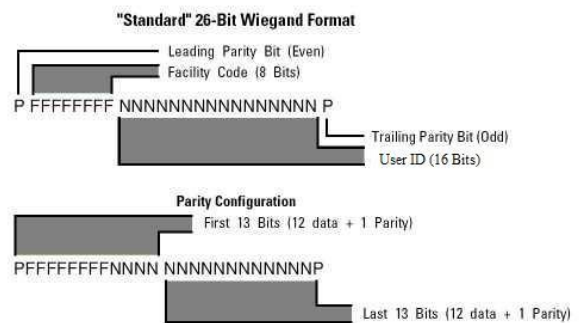
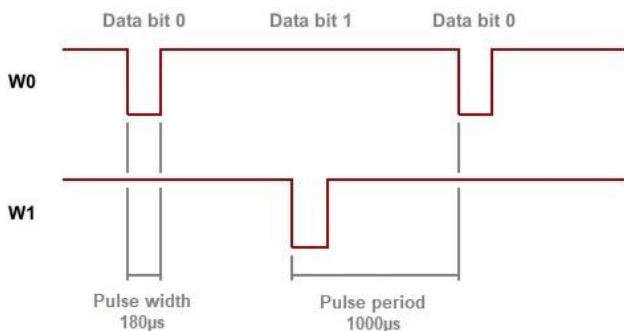
- **Verkabelung:**
Werden alle Leitungen korrekt geschaltet?
- **Steuersignale:**
Liegt die Versorgungsspannung von 12V DC oder 24V DC an?
Sind die erforderlichen Ansteuersignale am HISAC vorhanden?
- **Einbau:**
Ist das Gehäuse beschädigt?
- **Betrieb:**
Leuchtet die LED richtig?
Meldet der Signalgeber?
Werden die Karten bzw. Tag´s gelesen?

5 Serielle Schnittstelle

HISAC verfügt über die Möglichkeit entweder per Wiegand-Protokoll (1KHz) oder per CAN-Bus-Protokoll zu kommunizieren. Das verwendende Protokoll wird über die BUS-SELECT Leitung zum Einschaltzeitpunkt festgelegt.

Wichtig:

Die maximale Spannung der Wiegand Leitungen beträgt für die serielle Schnittstelle 24V bei einem Strom kleiner gleich 5mA. Bei höherer Spannung bzw. Strömen kann es zu Schäden am HISAC und/oder dem Bussystem kommen.



5.1 CAN-Bus Protokoll

HISAC kann über das CAN 2.0B Protokoll parametrieren werden. Für dieses Protokoll gelten folgende Werkseinstellungen. Diese können nachträglich verändert werden.

Baud-Rate (default)	250 kBit/s
Gerät-ID	Identisch mit Seriennummer (Extended-Identifier Format)

Detaillierte Informationen zu den Protokollen erhalten Sie in der separat erhältlichen Schnittstellen-Beschreibung. Bitte fordern Sie dieses bei Bedarf bei uns an.

6 Technische Daten

Zulassungen	CE
RFID-Frequenzen	125 KHz und 13,56 MHz
RFID-Leseabstand	≤ 40mm, in Abhängigkeit von der Einbausituation und der verwendeten RFID-Frequenz
Betriebs-Nennspannung / -Spannungsbereich	12V DC oder 24 V DC / 11...30 V DC
Stromaufnahme im Ruhemodus mit LED's ohne Sound ohne Kartenlesung	max. 35mA/24V, 90mA/12V
Stromaufnahme im Bootmodus, LED und Sound	max. 150mA/24V, 150mA/12V
Stromaufnahme bei Karte lesen (Mifare mit AES), LED's ohne Sound	max. 55mA/24V, 130mA/12V
Stromaufnahme bei Karte lesen (Mifare mit AES), LED's mit Sound	max. 200mA/24V, 250mA/12V
Stromaufnahme bei Karte lesen (Mifare), LED's ohne Sound	max. 50mA/24V, 82mA/12V
Stromaufnahme bei Karte lesen (Mifare), LED's mit Sound	max 180mA/24V, 210mA/12V
Stromaufnahme bei Karte lesen (hitag2, em4100), LED's ohne Sound	max. 50mA/24V, 80mA/12V
Stromaufnahme bei Karte lesen (hitag2, em4100), LED's mit Sound	max . 160mA/24V, 200mA/12V
Belastbarkeit des Potentialfreien-Ausgangs	30V, 300 mA
Betriebstemperatur- / Lagertemperaturbereich	-15° C ... +60° C / -20° C ... +70° C
Schutzart	IP67 (Frontseitig, im eingebauten Zustand)
Gehäuseabmessungen	Siehe Produktzeichnung <i>Abbildung 1 Produktzeichnung für HISAC 301001.0</i>
Gewicht mit Anschlussleitung	Ca. 0,4 kg
Kabellänge	7 m
Material Gehäuse	PC-ABS

7 Abbildungsverzeichnis

<i>Abbildung 1 Produktzeichnung für HISAC 301001.0</i>	4
<i>Abbildung 2 Produktzeichnung für HISAC 301002.0</i>	4
<i>Abbildung 3 Aussparung für HISAC 301001.0 und 301002.0</i>	5
<i>Abbildung 4 Lichtleiter Position für HISAC 301001.0 und 301002.0</i>	5

8 Notizen
