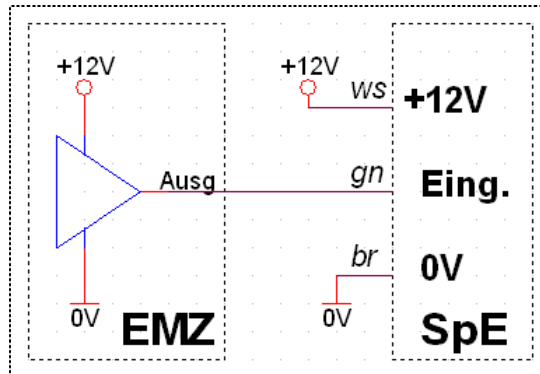


Bei der Anschaltung des Sperrelementes EasyLock muss folgendes beachtet werden.

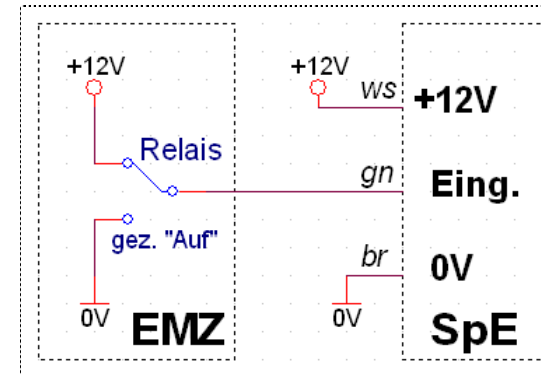
Ist der verwendete Steuerausgang sowohl aktiv 0V als auch aktiv +12V kann dieser ohne zusätzlichen Widerstand an den Eingang des Sperrelementes angeschlossen werden - siehe Anschaltbeispiele:

**Ausgang aktiv 0 V bei Zu / +12 V bei Auf**



8360S4a.png

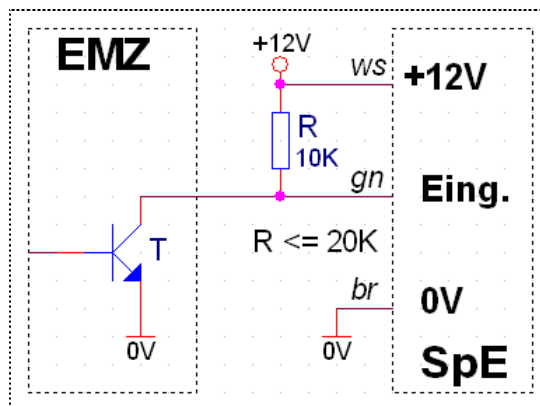
**Potentialfreier Wechsler**



8360S4b.png

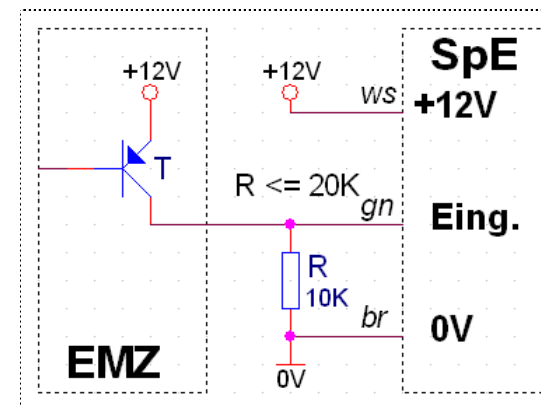
Wird jedoch ein Ausgang verwendet, welcher nur in einem Zustand aktiv schaltet und im anderen Zustand sperrt, so muss ein entsprechender Widerstand zusätzlich verwendet werden:

**Ausgang aktiv 0 V bei Zu / gesperrt bei Auf**



8360S4c.png

**Ausgang gesperrt bei Zu / aktiv +12 V bei Auf**



8360S4d.png